

**EMERGENZA COVID-19**  
*Colonnine personalizzabili  
per Dispenser igienizzante mani  
e Parafiato regolabile*



**FAI Srl**

**Sede Operativa** - Via dell'Industria 65, 63076 Monteprandone

**Sede Legale** - Via G. Di Vittorio 31/33, 20017 Rho

**Phone:** +39 3442836037

**Email:** [info@faistandistica.it](mailto:info@faistandistica.it)

# “TONDO”

Colonnina in PVC personalizzabile con Parafiato Barriera Covid 19, dosatore igienizzante automatico e salvagoccia





50.0

16.0

120.0

68.0

16.0

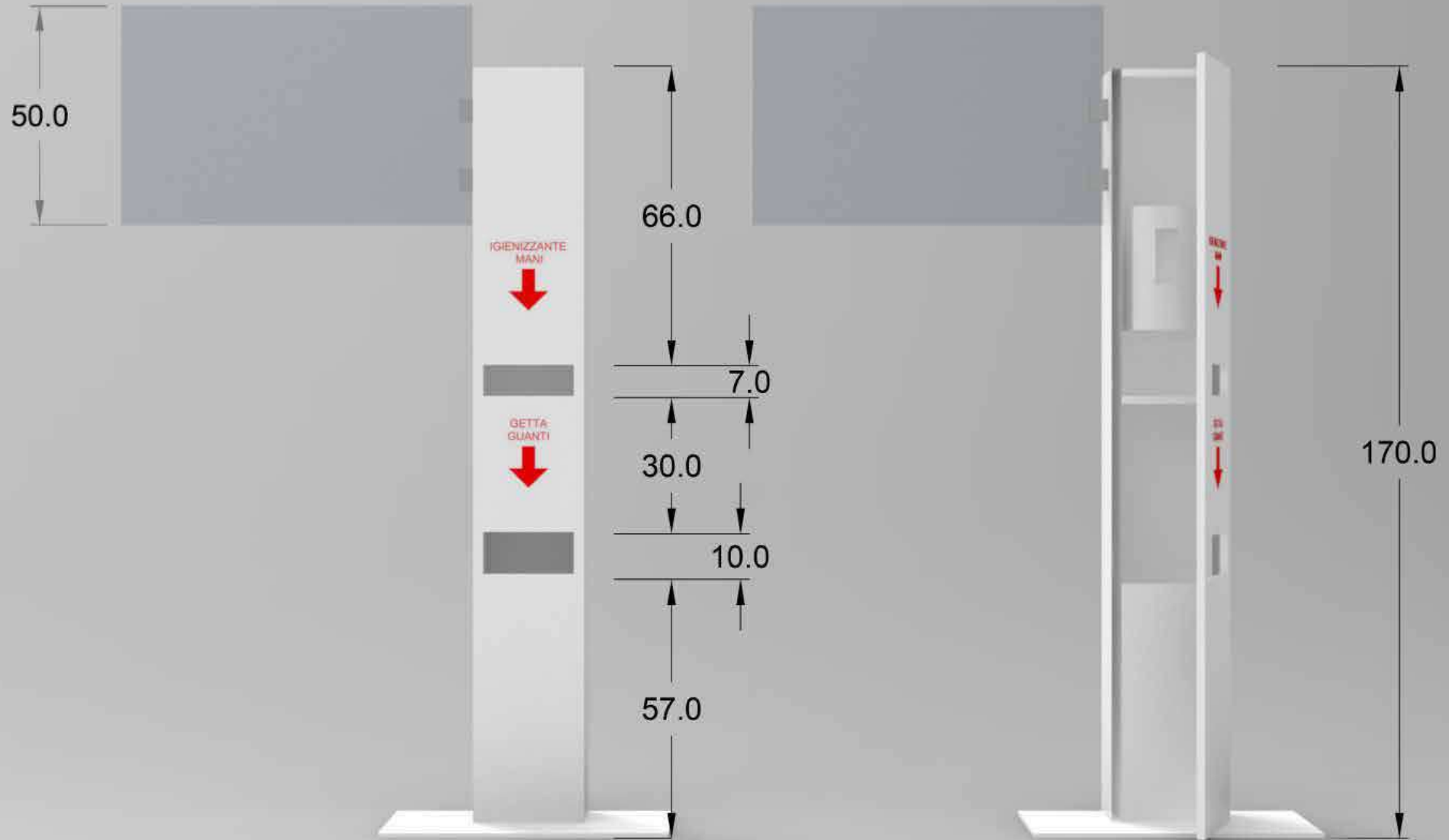
86.0

170.0

Hand Sanitizer

# “QUADRO”

Colonnina personalizzata con Parafiato Barriera Covid 19, dosatore igienizzante automatico e cestino per guanti





# “MOLLA”

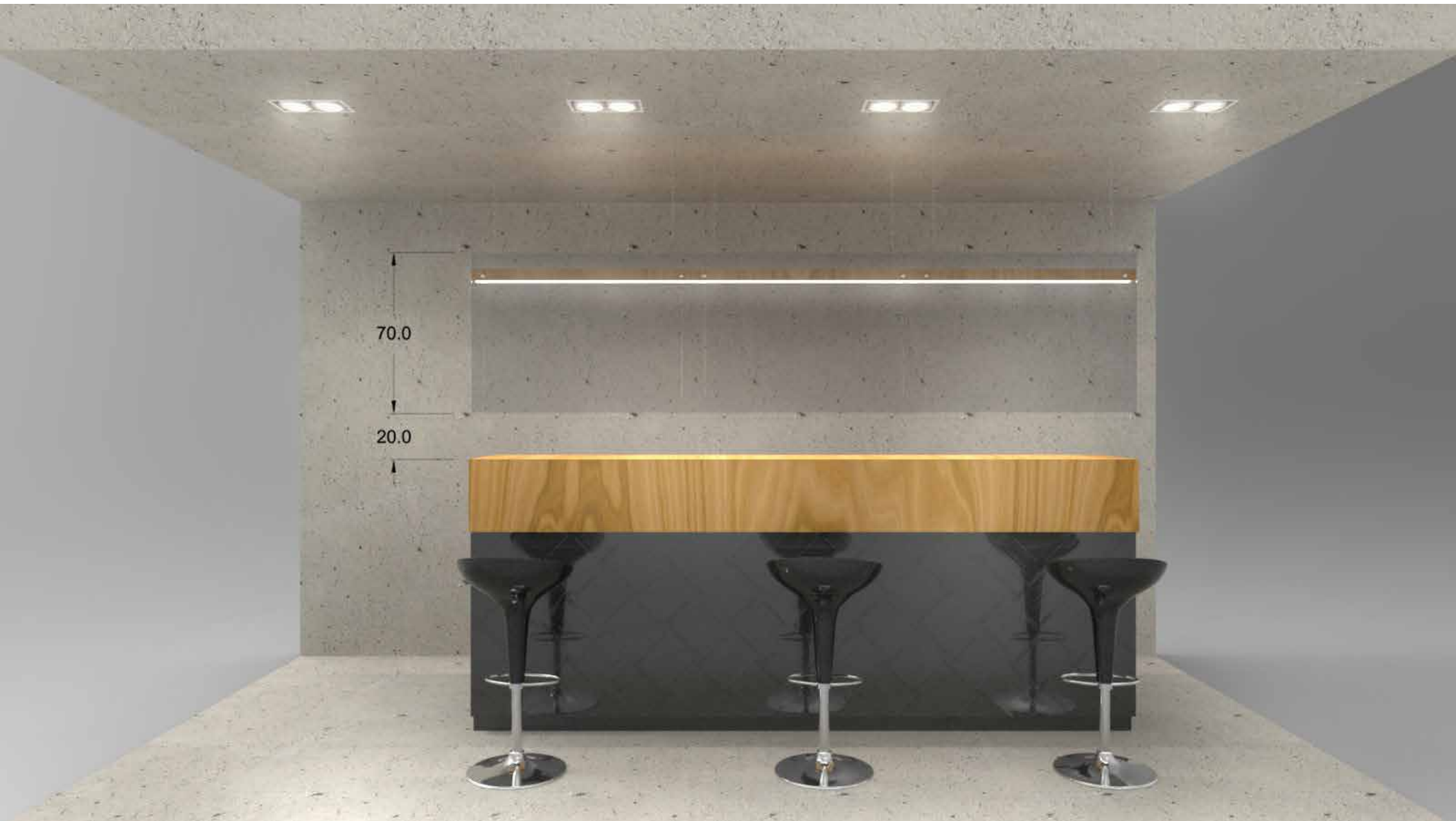
*Sistema personalizzabile di aggancio al tavolino del Parafiato di protezione*





# “SOSPESO”

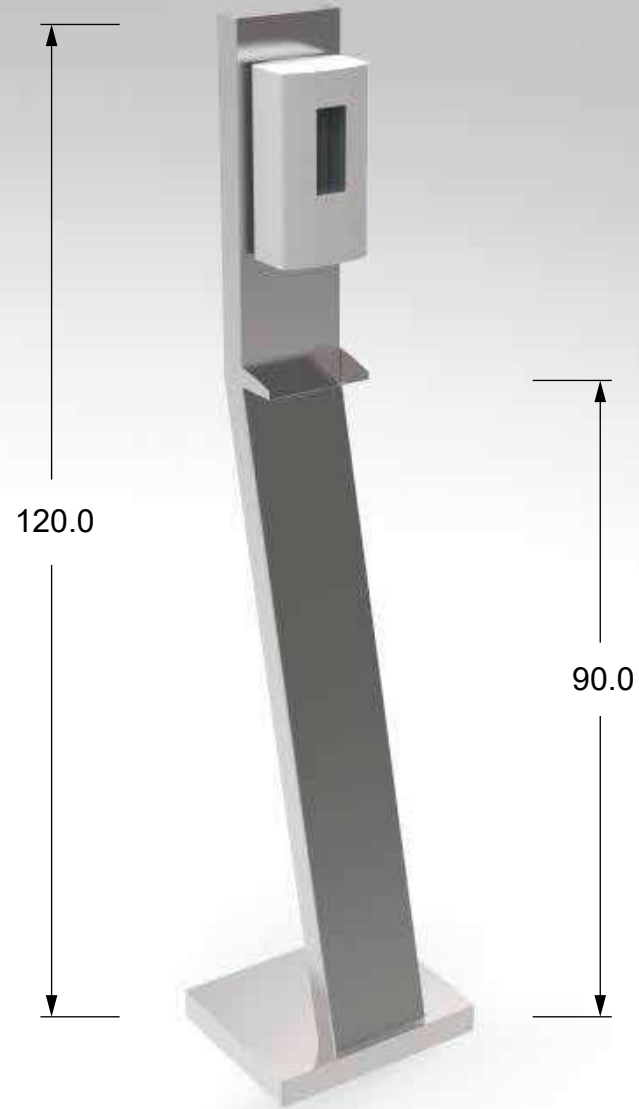
*Parafiato a sospensione ideale per locali aperti al pubblico*





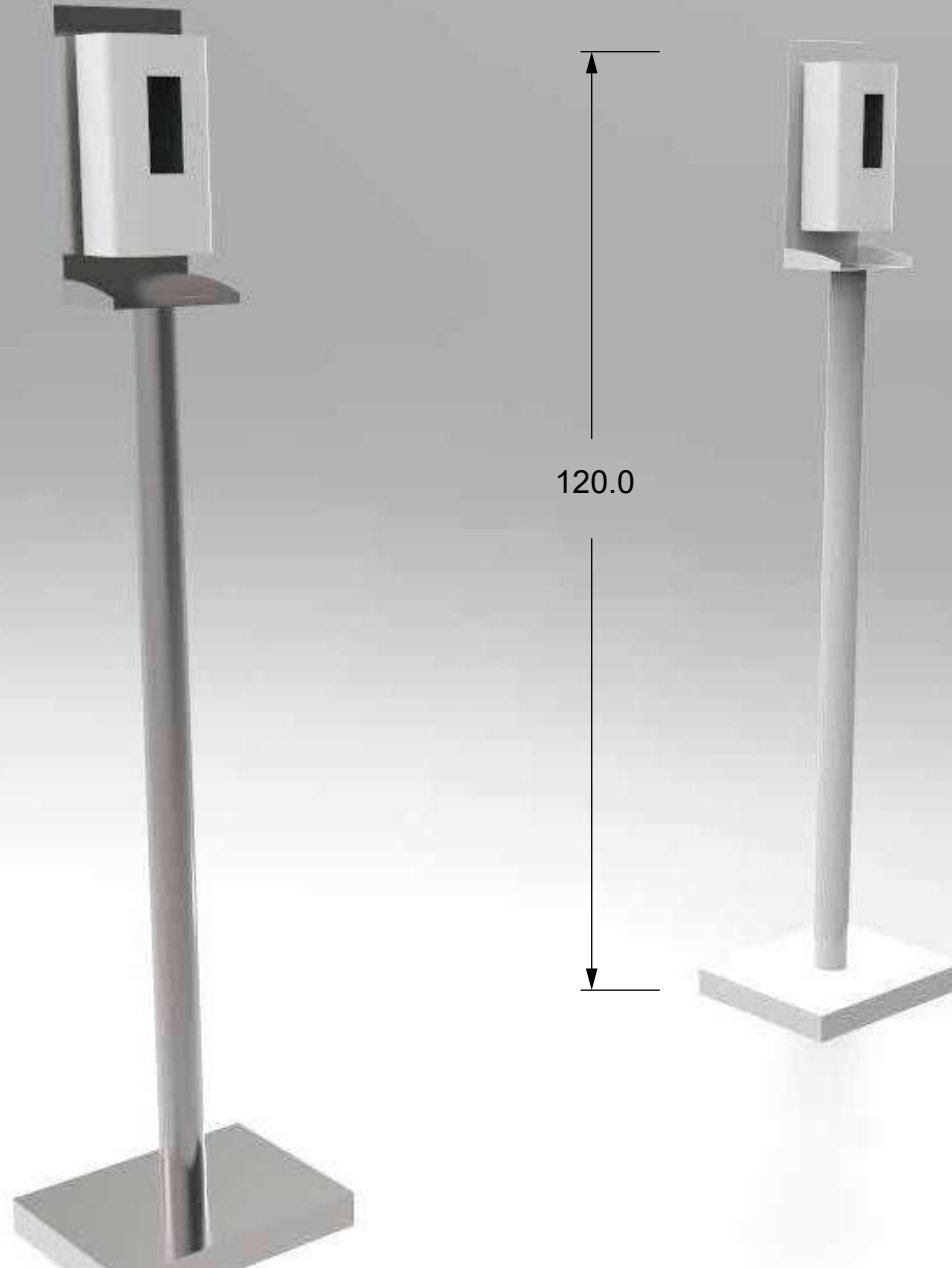
# “PIEGA”

*Colonnina in ACCIAIO INOX AISI 304 con dosatore igienizzante automatico e salvagoccia*



# “BASIC one”

Colonnina in ACCIAIO INOX AISI 304 o in FERRO VERNICIATO con dosatore igienizzante automatico e salvagoccia



# “BASIC two”

Colonnina in ACCIAIO INOX AISI 304 o FERRO VERNICIATO con doppio dosatore igienizzante automatico e salvagoccia

